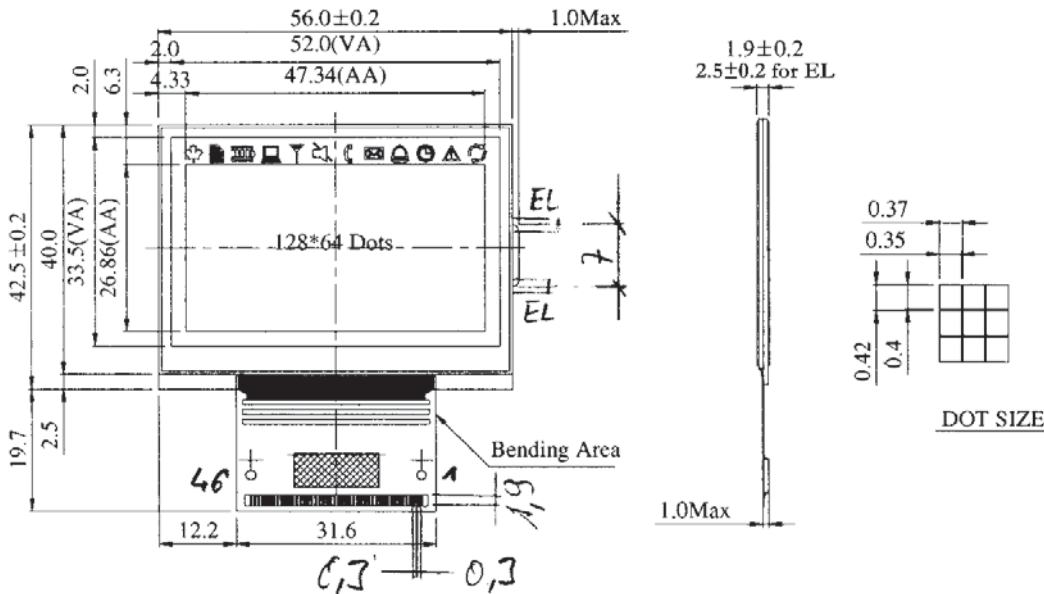


GRAFIK 128x64 MIT KONTROLLER KS0713

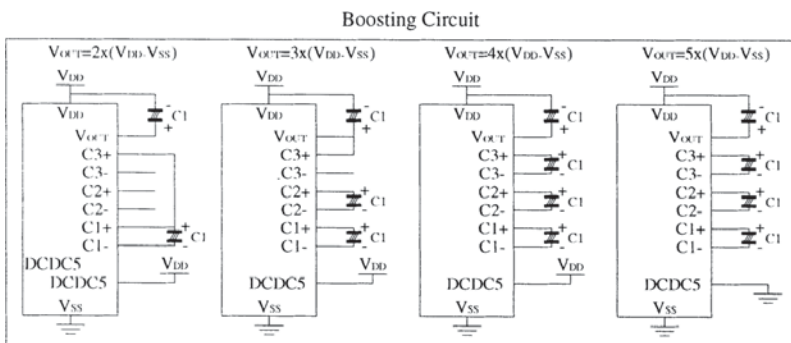
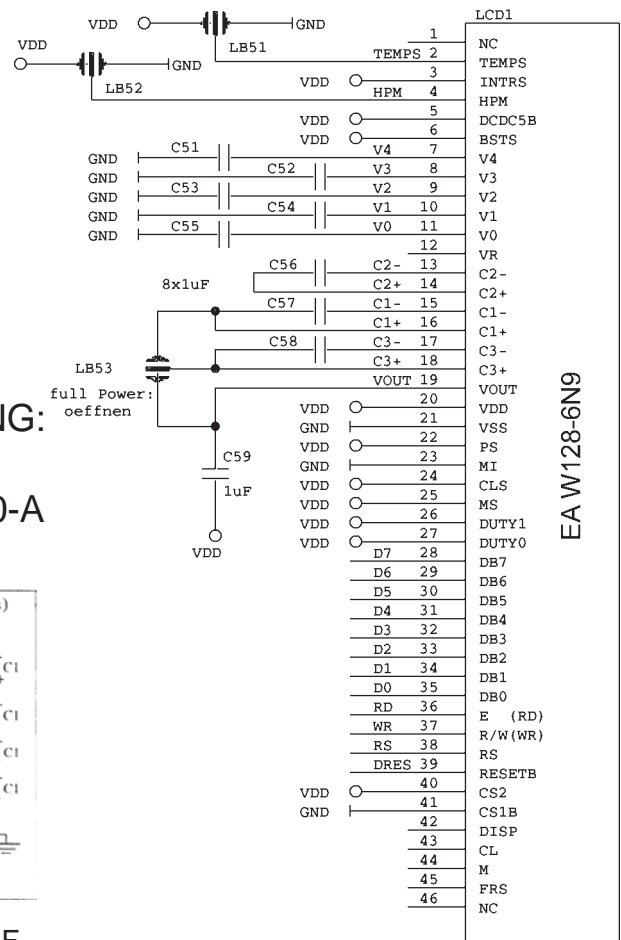
MIT UND OHNE BELEUCHTUNG



The non-specified tolerance of dimension is ±0.3mm.

Pin	Symbol	Pin	Symbol
1	NC	24	CLS
2	TEMPS	25	MS
3	INTRS	26	DUTY1
4	HPM	27	DUTY0
5	DCDC5B	28	DB7
6	BSTS	29	DB6
7	V4	30	DB5
8	V3	31	DB4
9	V2	32	DB3
10	V1	33	DB2
11	V0	34	DB1
12	VR	35	DB0
13	C2-	36	E_RD
14	C2+	37	RW_WR
15	C1-	38	RS
16	C1+	39	RESETB
17	C3-	40	CS2
18	C3+	41	CS1B
19	VOUT	42	DISP
20	VDD	43	CL
21	VSS	44	M
22	PS	45	FRS
23	MI	46	NC

- * KONTROLLER KS 0713
- * VDD = 2,4 ... 3,6V
- * NEGATIV-ERZEUGUNG ON CHIP
- * INKL. TEMPERATURKOMPENSATION
- * DIGITALE KONTRASTEINSTELLUNG
- * EINGANG SERIELL (SD, SCLK) ODER PARALLEL (DB0 ... DB7)
- * LÖTVERBINDUNG RASTER 0,3mm
- * KEIN STECKVERBINDER VERFÜGBAR
- * OPTIONAL MIT EL-FOLIENBELEUCHTUNG: EA W128-6N9EW
- * ODER ZUBEHÖR: LED-BEL. EA LG56X40-A

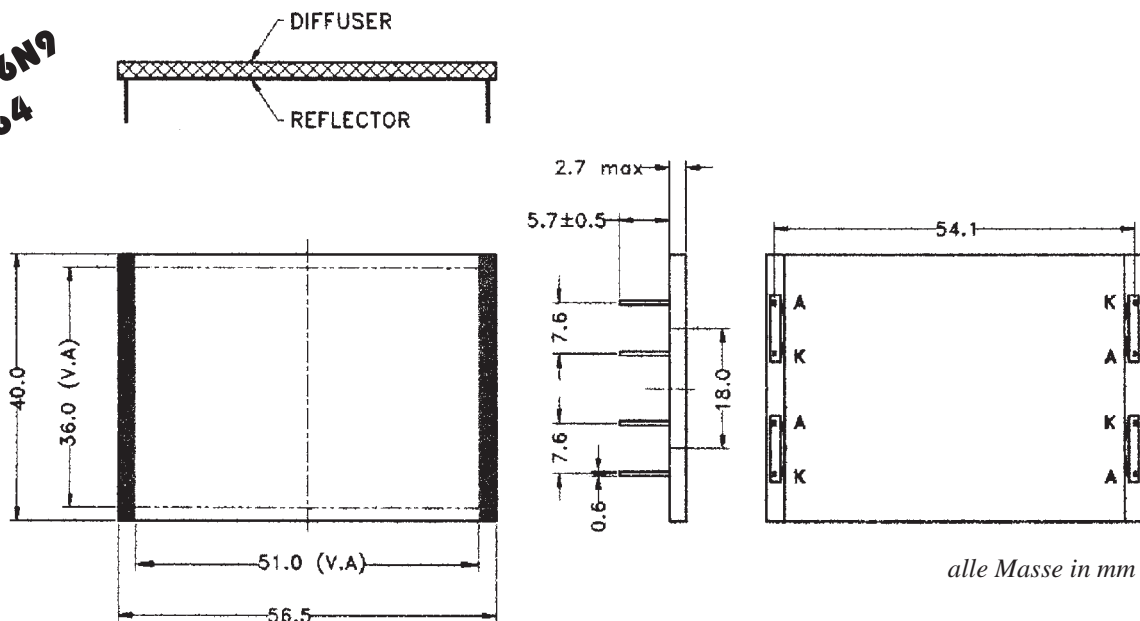


für EA W128-6N9/-6NEW empfohlen: Vout=4x mit 4 St. 1µF

LED-LEUCHTKÖRPER 4x2 LEDs

51 x 36mm LEUCHTFLÄCHE

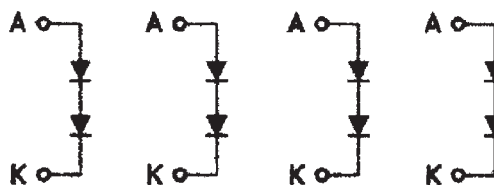
passt zu
EN W128-6N9
128x64



alle Masse in mm

TECHNISCHE DATEN

- * LIGHTBOX
- * 4x2=8 LEDs
- * LEUCHTFARBE GELB/GRÜN



Absolute Maximum Ratings (Ta = 25°C)

Parameter	Symbol	Conditions	Rating	Unit
Reverse Voltage	Vr min	Ir=4x100uA	8	V
Peak Forward Current	Ip max	1ms, 10% duty	4x60	mA
Operating Temperature Range	Topr		-30 ~ +70	°C
Storage Temperature Range	Tstg		-40 ~ +80	°C

Electrical / Optical Characteristics (Ta = 25°C, If=60mA)

Color	Wavelength [nm]	Operating Voltage [V]	Maximum allowable Power dissipation [mW]	Forward Current [mA]
Yellow-Green	568	4.1	4x100	4x15

BESTELLBEZEICHNUNG

LED-Leuchtkörper, 4x2 LEDs gelb/grün

EA LG56x40-A

ELECTRONIC
ASSEMBLY GMBH

LOCHHAMER SCHLAG 17 · D- 82 166 GRÄFELFING
TEL 089/8541991 · FAX 089/8541721 · <http://www.lcd-module.de>