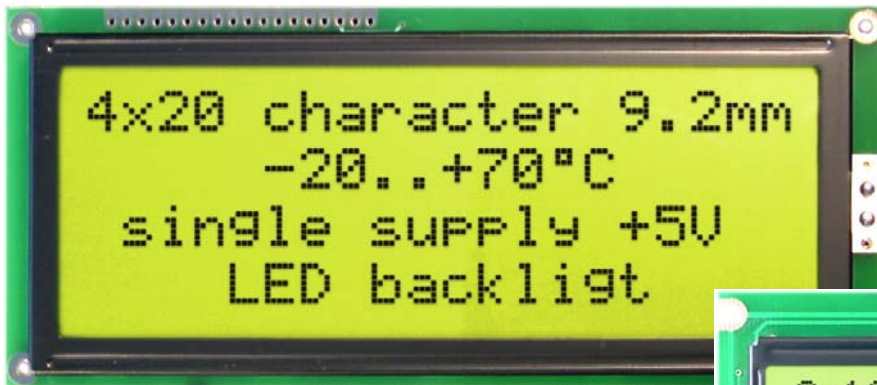


DOTMATRIX LCD's

LCD-SERIE 1x16..4x40



EA W204-BNLED



EA W162-NLED

TECHNISCHE DATEN

- * EXZELLENTER KONTRAST UND BLICKWINKEL
- * MIT UND OHNE LED-BELEUCHTUNG
- * ANZEIGE UND BELEUCHTUNG GELB/GRÜN
- * ZEICHENHÖHE 4,75..9,2 mm
- * ALLE DISPLAYS MIT INTEGRIERTEM KONTROLLER
- * ANSCHLUß AN 8-BIT BUS (AUCH 4 BIT) BZW. RS-232 ÜBER INTERFACE EA 9706
- * ALPHA: ASCII-ZEICHENSATZ+SONDERZEICHEN+8 EIGENE ZEICHEN
- * SPANNUNGSVERSORGUNG +5V
- * BETRIEBSTEMPERATURBEREICH 0.. +50°C / OPTIONAL -20..+70°C
- * LAGERTEMPERATUR -20..+70°C

ZUBEHÖR

- * FRONTRAHMEN M. ENSPIEGELTER SCHEIBE: SERIE **EA 017-xxKE**
- * RS-232 INTERFACE **EA 9706-V24**
- * SNAP-IN GEHÄUSE **EA 0090-162** FÜR 2x16 EA W162-NLED



PINBELEGUNGEN

Pinbelegung 1x16..4x20/2x40 Zeichen			
Pin	Symbol	Pegel	Beschreibung
1	VSS	L	Versorgung 0V, GND
2	VDD	H	Versorgung +5V
3	VEE	-	Displayspannung 0..0,5V
4	RS	H / L	Register Select
5	R/W	H / L	H: Read / L: Write
6	E	H	Enable
7	D0	H / L	Datenleitung 0 (LSB)
8	D1	H / L	Datenleitung 1
9	D2	H / L	Datenleitung 2
10	D3	H / L	Datenleitung 3
11	D4	H / L	Datenleitung 4
12	D5	H / L	Datenleitung 5
13	D6	H / L	Datenleitung 6
14	D7	H / L	Datenleitung 7 (MSB)
15	LED +	-	LED-Versorgung Plus (Vorwiderstand)
16	LED -	-	LED-Versorgung Minus

Hinweis zu Pin 15/16:

Alle Module benötigen zum Betrieb der LED-Beleuchtung einen externen Vorwiderstand. Den jeweiligen Stromverbrauch finden Sie bei der entsprechenden Abmessungszeichnung.

Die Flußspannung der LED-Beleuchtung beträgt übrigens typ. 4,2V. Der erforderliche Vorwiderstand errechnet sich über

$$R = U/I = (5V - 4,2V) / 0,xx A$$

Pinbelegung EA W404-NLED / 4x40 Zeichen			
Pin	Symbol	Pegel	Beschreibung
1	D7	H / L	Datenleitung 7 (MSB)
2	D6	H / L	Datenleitung 6
3	D5	H / L	Datenleitung 5
4	D4	H / L	Datenleitung 4
5	D3	H / L	Datenleitung 3
6	D2	H / L	Datenleitung 2
7	D1	H / L	Datenleitung 1
8	D0	H / L	Datenleitung 0 (LSB)
9	E1	H	Enable Zeile 1+2
10	R/W	H / L	H: Read / L: Write
11	RS	H / L	Register Select
12	VEE	-	Displayspannung 0,5..1V
13	VSS	L	Versorgung 0V, GND
14	VDD	H	Versorgung +5V
15	E2	H	Enable Zeile 3+4
16	NC	-	frei

ZEICHENSATZ

Lower 4 bit	Upper 4 bit	0000 (\$0x)	0010 (\$2x)	0011 (\$3x)	0100 (\$4x)	0101 (\$5x)	0110 (\$6x)	0111 (\$7x)	1010 (\$Ax)	1011 (\$Bx)	1100 (\$Cx)	1101 (\$Dx)	1110 (\$Ex)	1111 (\$Fx)
	CG RAM (0)		0	1	A	Q	a	q						
	(1)		!	2	B	R	b	r						
	(2)		"	3	C	S	c	s						
	(3)		#	4	D	T	d	t						
	(4)		\$	5	E	U	e	u						
	(5)		%	6	F	V	f	v						
	(6)		&	7	G	W	g	w						
	(7)		'	8	H	X	h	x						
	CG RAM (0)		<	9	I	Y	i	y						
	(1))	*	J	Z	j	z						
	(2)		*	+	K	L	k	l						
	(3)		+	,	<	L	¥	l						
	(4)		,	<	L	¥	l	l						
	(5)		-	=	M	I	m)						
	(6)		.	>	N	^	n	+						
	(7)		/	?	O	_	o	+						



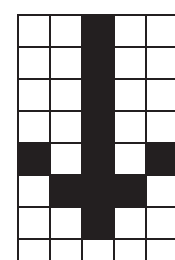
Technische Änderung sowie Druckirrtum vorbehalten.

PROGRAMMIERUNG VON SELBSTDEFINIERTEN ZEICHEN

Bei allen hier angebotenen Displays können zusätzlich zu den 192 im ROM fest einprogrammierten Zeichen bis zu 8 weitere frei definiert werden (ASCII Codes 0..7).

- 1.) Mit dem Kommando "CG RAM Address Set" wird der ASCII Code (Bit 3,4,5) und die entsprechende Pixelzeile (Bit 0,1,2) des Zeichens angewählt. Im Beispiel wird ein Zeichen mit dem Code \$00 definiert.
- 2.) Mit dem Befehl "Data Write" wird nun Pixelzeile für Pixelzeile das Zeichen in das CG RAM geschrieben. Ein Zeichen benötigt 8 Schreiboperationen, wobei die 8. Zeile der Cursorzeile entspricht.
- 3.) Das neu definierte Zeichen wird genauso behandelt wie ein "normales" ASCII Zeichen mit dem Code \$00 (Verwendung: "DD RAM Address Set", "Data Write").

Adresse im CG RAM setzen				Daten des Zeichens									
Adresse		Hex		Bit									
				7	6	5	4	3	2	1	0	Hex	
0	1	0	0	0	0	0	0						\$04
				0	0	1						\$04	
				0	1	0						\$04	
				0	1	1						\$04	
				1	0	0						\$15	
				1	0	1						\$0E	
				1	1	0						\$04	
				1	1	1						\$00	



BEFEHLSSATZ DES HD44780

Instruction	Code										Description	Execute Time (max.)
	RS	R/W	DB 7	DB 6	DB 5	DB 4	DB 3	DB 2	DB 1	DB 0		
Clear Display	0	0	0	0	0	0	0	0	0	1	Clears all display and returns the cursor to the home position (Address 0).	1.64ms
Cursor At Home	0	0	0	0	0	0	0	0	1	*	Returns the Cursor to the home position (Address 0). Also returns the display being shifted to the original position. DD RAM contents remain unchanged.	1.64ms
Entry Mode Set	0	0	0	0	0	0	0	1	I/D	S	Sets the Cursor move direction and specifies or not to shift the display. These operation are performed during data write and read.	40µs
Display On/Off Control	0	0	0	0	0	0	1	D	C	B	Sets ON/OFF of all display (D) cursor ON/OFF (C), and blink of cursor position character (B).	40µs
Cursor / Display Shift	0	0	0	0	0	1	S/C	R/L	*	*	Moves the Cursor and shifts the display without changing DD RAM contents.	40µs
Function Set	0	0	0	0	1	DL	N	F	*	*	Sets interface data length (DL) number of display lines (L) and character font (F).	40µs
CG RAM Address Set	0	0	0	1	ACG					Sets the CG RAM address. CG RAM data is sent and received after this setting.		40µs
DD RAM Address Set	0	0	1	ADD					Sets the DD RAM address. DD RAM data is sent and received after this setting.		40µs	
Busy Flag / Address Read	0	1	BF	AC					Reads Busy flag (BF) indicating internal operation is being performed and reads address counter contents.		-	
CG RAM / DD RAM Data write	1	0	Write Data					Writes data into DD RAM or CG RAM		40µs		
CG RAM / DD RAM Data Read	1	1	Read Data					Reads data from DD RAM or CG RAM		40µs		

Hinweis

Die in der Tabelle angegebenen Ausführungszeiten gelten nur bei Abfrage des Busy Flags; d.h. vor jedem Schreib- und Lesezugriff muß das Busy Flag BF auf 0 abgefragt werden. Wird das Busy Flag nicht abgefragt, so sind die Ausführungszeiten zum Teil wesentlich länger als angegeben. Im 4-Bit Mode ist die Busy-Abfrage vor jedem Bytezugriff notwendig.

Zeichenerklärung:

I/D 1: DD-RAM Adresse automatisch inkrementieren
 S 1: Display schieben nach Schreib-/Leseoperation
 D 1: Display ein
 C 1: Cursor wird angezeigt
 B 1: Zeichen an der Cursorstelle blinkt
 S/C 1: Display einmal schieben (abhängig von R/L)
 R/L 1: nach rechts schieben
 DL 1: Interface: 8-Bit Datenbus (DB0..7)
 N 1: zweizeiliges Display (auch 8+8)
 F 1: 5x10 Dot Display
 BF 1: Kontroller ist beschäftigt

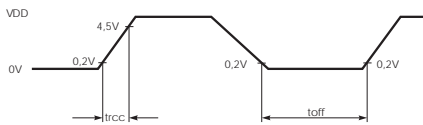
0: DD-RAM Adresse automatisch dekrementieren
 0: Cursor bewegen nach Schreib-/Leseoperation
 0: Display aus
 0: Cursor wird nicht angezeigt
 0: kein blinken
 0: Cursor einmal schieben
 0: nach links schieben
 0: Interface: 4-Bit Datenbus (DB4..7)
 0: einzeiliges Display
 0: 5x7 Dot Display
 0: Kontroller kann weitere Daten aufnehmen

ZUORDNUNG DD-RAM ADRESSE ZU ZEICHENSTELLE IM DISPLAY

Displaytyp	Anfangs - Endadresse (HEX)				Bemerkung
	1.Zeile	2.Zeile	3.Zeile	4.Zeile	
2x8	\$00-\$07	\$40-\$47			
1x16(8+8)	\$00-\$07				(linke Hälfte der ersten Zeile)
	\$40-\$47				(rechte Hälfte der ersten Zeile)
2x12	\$00-\$0B	\$40-\$4B			
2x16	\$00-\$0F	\$40-\$4F			
2x20	\$00-\$13	\$40-\$53			
2x24	\$00-\$17	\$40-\$57			
2x40	\$00-\$27	\$40-\$67			
4x16	\$00-\$0F	\$40-\$4F	\$10-\$1F	\$50-\$5F	
4x20	\$00-\$13	\$40-\$53	\$14-\$27	\$54-\$67	
4x40	\$00-\$27	\$40-\$67	-	-	1. Kontroller (Enable 1) 2. Kontroller (Enable 2)

POWER-ON-RESET

Der interne Power-On-Reset arbeitet nur dann einwandfrei, wenn folgender Ablauf eingehalten wird:



Item	Symbol	Standard Value			Unit
		min	typ	max	
Power Supply Rise Time	trcc	0,1	-	10	ms
Power Supply Off Time	toff	1	-	-	ms

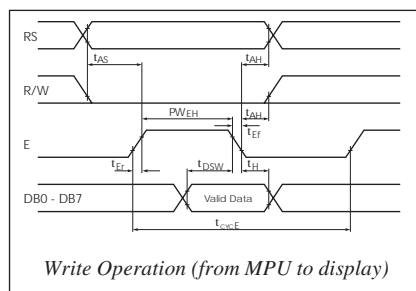
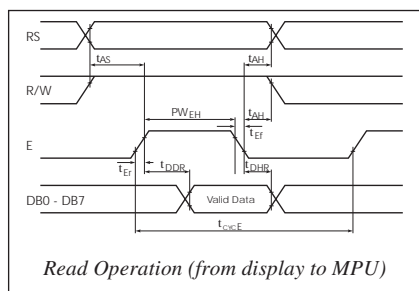
TIMING CHART

Item	Symbol	Measuring Conditions	Standard Value			Unit
			min.	typ.	max.	
Enable Cycle Time	tCYCE	see Figs.1 and 2	1000	-	-	ns
Enable Pulse Width, High Level	PWEH	see Figs.1 and 2	450	-	-	ns
Enable Rise and Decay Time *)	tER, tEF	see Figs.1 and 2	-	-	25	ns
Address Setup Time, RS, R/W-E	tAS	see Figs.1 and 2	140	-	-	ns
Data Delay Time	tDDR	see Fig.2	-	-	320	ns
Data Setup Time	tDSW	see Fig.1	195	-	-	ns
Data Hold Time	tH	see Fig.1	10	-	-	ns
Data Hold Time	tDHR	see Fig.2	20	-	-	ns
Address Hold Time	tAH	see Figs.1 and 2	10	-	-	ns

*) Important parameter!
Use "74LS" or "74HC" gate

VCC=5,0V ±5%, Ta=25°C

Der Eingang E (Enable) steuert die Datenleitungen DB0 bis DB7. Bei E = H und R/W = 1 (d.h. µP liest Daten vom LCD-Modul) legt der LCD-Kontroller seine Information auf den Datenbus. Beim Schreiben vom µP zum LCD-Modul übernimmt der LCD-Kontroller die auf dem Datenbus anstehenden Daten mit der fallenden Flanke von E. Die Flankensteilheit des ENABLE-Signals (max. 25ns) ist besonders zu beachten: Flachbandleitungen können bereits bei einer Länge von 20cm die Signale unzulässig stark verschleifen (abhängig von verwendeter Treiberschaltung, Umgebungsbedingungen, Kabelbelegung, etc.). Abhilfe ist (je nach Ursache) möglich durch:



- "langsamere" Ansteuerung über Ports (bei zu kurzer HOLD-Zeit)
- Pull-Up Widerstand direkt am LCD-Modul
- andere Treiberschaltung, evtl. Stromübertragung
- Schmitt-Trigger-Empfänger zwischen Kabel und LCD-Modul
- kürzeste Leitungen (<10 cm), aktive Schirmung
- serielle Datenübertragung RS-232

INITIALISIERUNGSBEISPIEL FÜR DEN 4-BIT MODUS

Befehl	RS	R/W	DB7	DB6	DB5	DB4	Bemerkung
Function Set	0	0	0	0	1	0	4-Bit Datenlänge einschalten (noch im 8-Bit Modus)
Function Set	0	0	0	0	1	0	4-Bit Datenlänge, 2-zeiliges Display, 5x7 Font
	0	0	1	0	0	0	
Display ON/OFF	0	0	0	0	0	0	Display ein, Cursor ein, Cursor blinken
	0	0	1	1	1	1	
Clear Display	0	0	0	0	0	0	Display löschen, Cursor auf 1. Spalte von 1. Zeile
	0	0	0	0	0	1	
Entry Mode Set	0	0	0	0	0	0	Cursor Auto-Increment
	0	0	0	1	1	0	

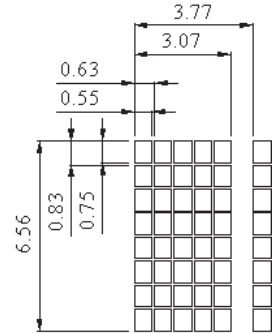
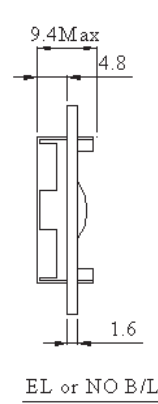
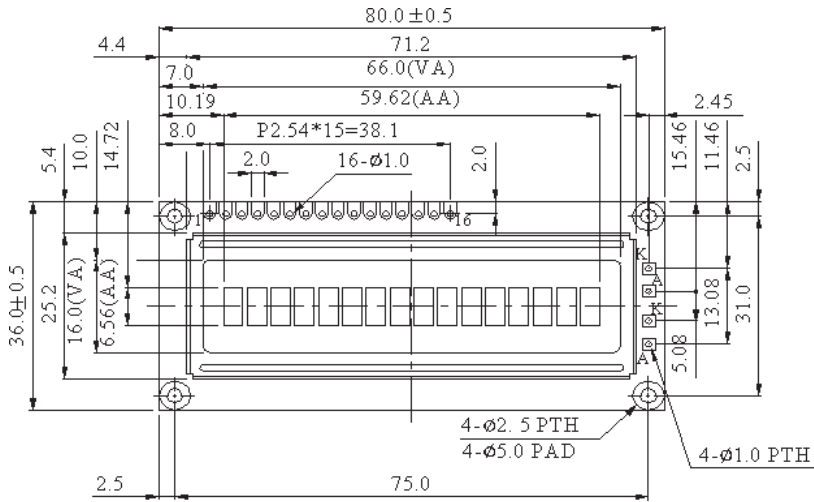
INITIALISIERUNGSBEISPIEL FÜR DEN 8-BIT MODUS

Befehl	RS	R/W	DB7	DB6	DB5	DB4	DB3	DB2	DB1	DB0	Bemerkung
Function Set	0	0	0	0	1	1	1	0	0	0	8-Bit Datenlänge, 2-zeiliges Display, 5x7 Font
Display ON/OFF	0	0	0	0	0	0	1	1	1	1	Display ein, Cursor ein, Cursor blinken
Clear Display	0	0	0	0	0	0	0	0	0	1	Display löschen, Cursor auf 1. Spalte von 1. Zeile
Entry Mode Set	0	0	0	0	0	0	0	1	1	0	Cursor Auto-Increment

EA W161-D

1x16 ZEICHEN 6,56mm

Technische Änderung sowie Druckirrtum vorbehalten.



BESTELLBEZEICHNUNG

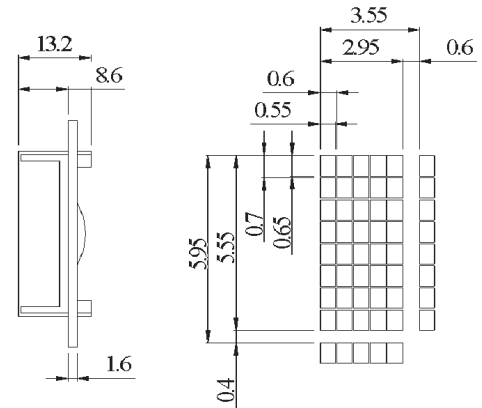
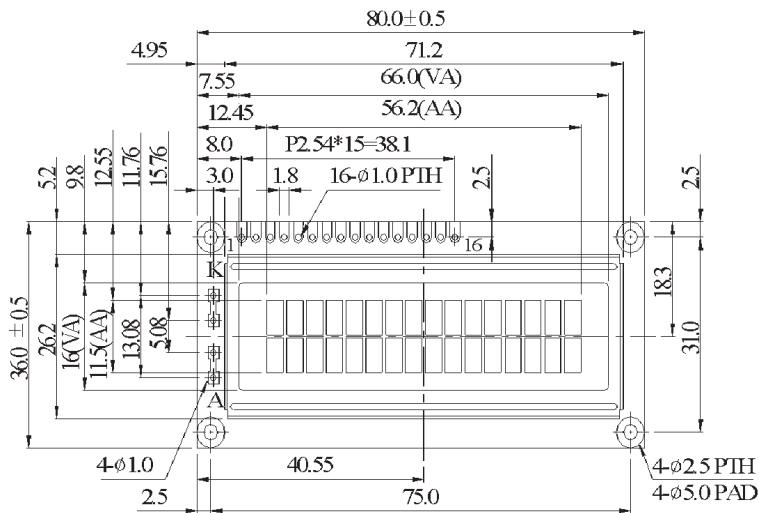
1x16 ZEICHEN, 6,56mm, UNBELEUCHTET
FRONTRAHMEN PASSEND DAZU (FENSTER 63,5x12,8mm)

EA W161-D
EA 017-1UKE

für Notizen

EA W162-N3LED

2x16 ZEICHEN 5,55mm



LED-Strom 130..260mA@4,2V
externer Vorwiderstand an Pin
15 und 16 erforderlich

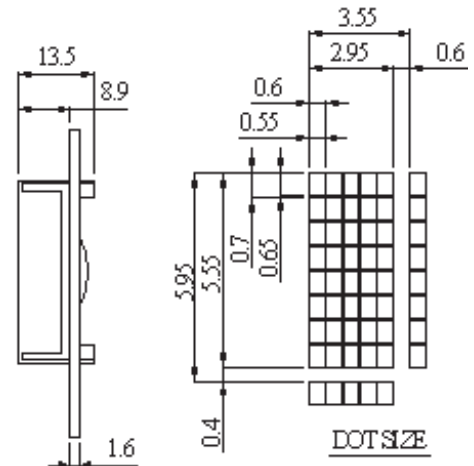
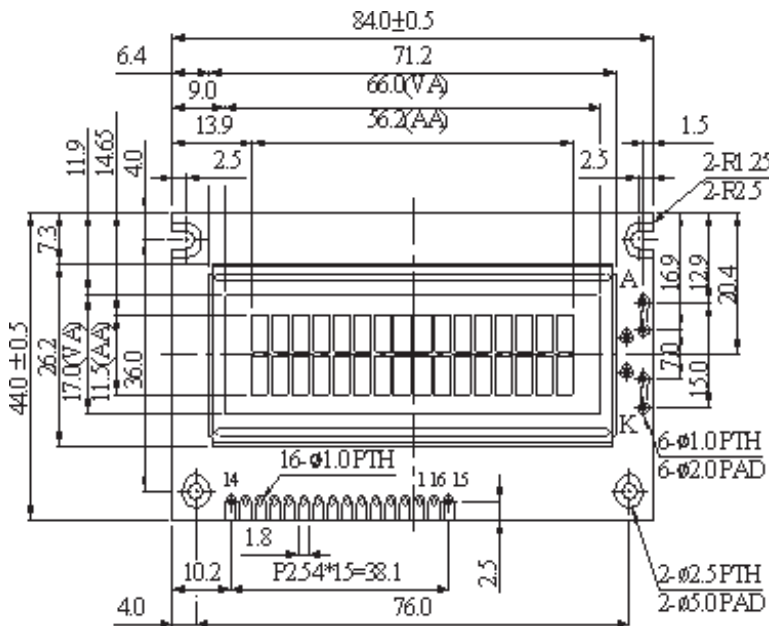
BESTELLBEZEICHNUNG

2x16 ZEICHEN, 5,55mm, LED-BELEUCHTUNG
FRONTRAHMEN PASSEND DAZU (FENSTER 60,0x14,8mm)

EA W162-N3LED
EA 017-2UKE

EA W162-NLED

2x16 ZEICHEN 5,55mm



LED-Strom 130..260mA@4,2V
externer Vorwiderstand an Pin
15 und 16 erforderlich

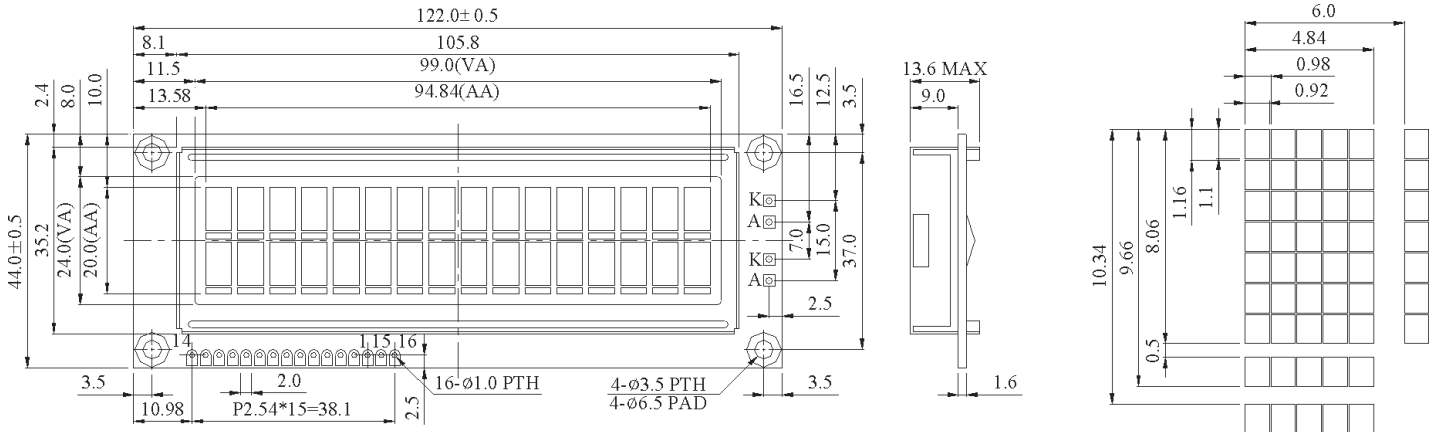
BESTELLBEZEICHNUNG

2x16 ZEICHEN, 5,55mm, LED-BELEUCHTUNG
FRONTRAHMEN PASSEND DAZU (FENSTER 60,0x14,8mm)

EA W162-NLED
EA 017-2UKE

EA W162-BNLED

2x16 ZEICHEN 9,66mm



LED-Strom 260..500mA@4,2V
externer Vorwiderstand an Pin
15 und 16 erforderlich

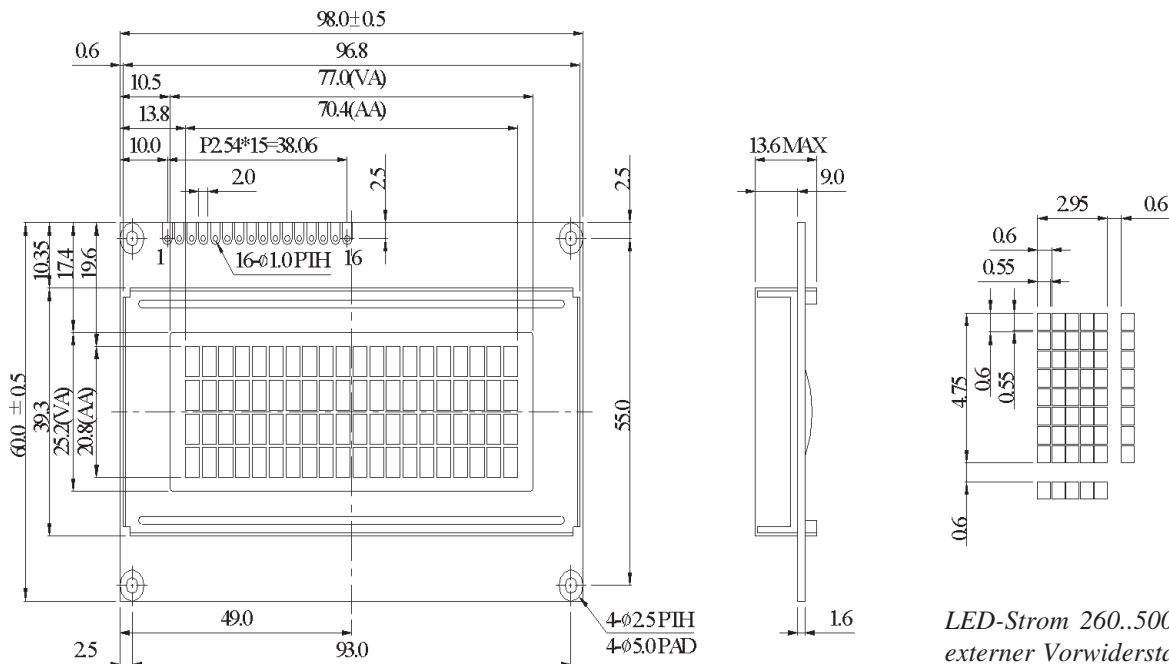
BESTELLBEZEICHNUNG

2x16 ZEICHEN, 9,66mm, LED-BELEUCHTUNG
FRONTRAHMEN PASSEND DAZU (FENSTER 97,4x22,4mm)

EA W162-BNLED
EA 017-12UKE

EA W204-NLED

4x20 ZEICHEN 4,75mm



LED-Strom 260..500mA@4,2V
externer Vorwiderstand an Pin
15 und 16 erforderlich

BESTELLBEZEICHNUNG

4x20 ZEICHEN, 4,75mm, LED-BELEUCHTUNG
FRONTRAHMEN PASSEND DAZU (FENSTER 75,0x24,2mm)

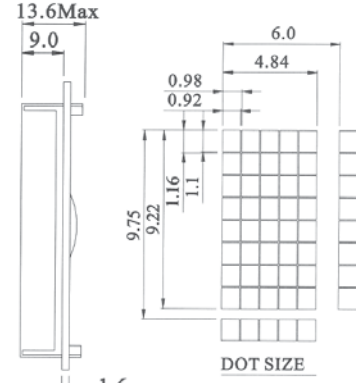
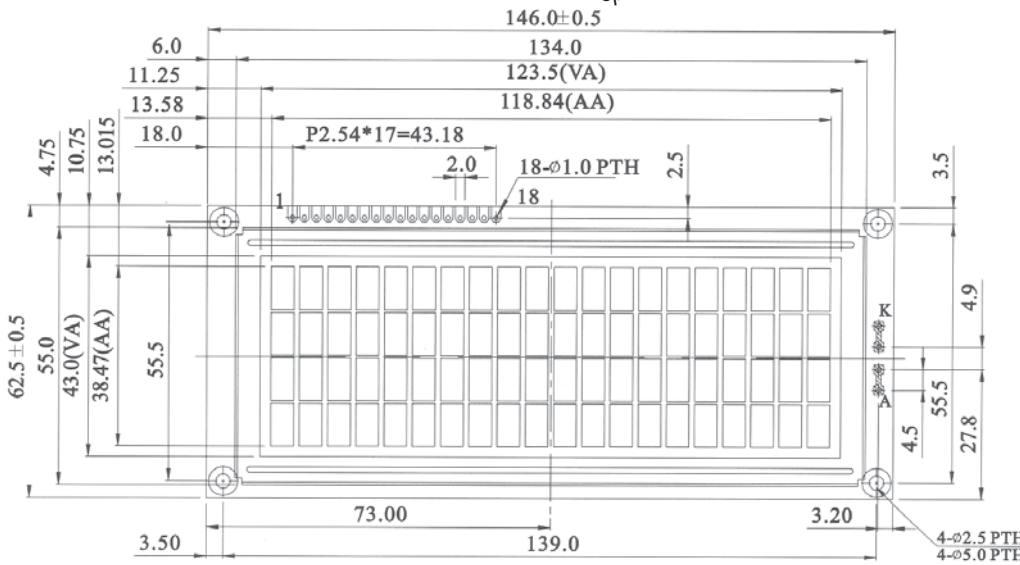
EA W204-NLED
EA 017-9UKE

EA W-SERIE

EA W204-BNLED

$T_{op.} -20..+70^{\circ}C$

4x20 ZEICHEN 9,2mm



LED-Strom 540..900mA@4,2V;
externer Vorwiderstand an Pin
15 und 16 erforderlich;
Pins 17 und 18 sind nicht belegt

BESTELLBEZEICHNUNG

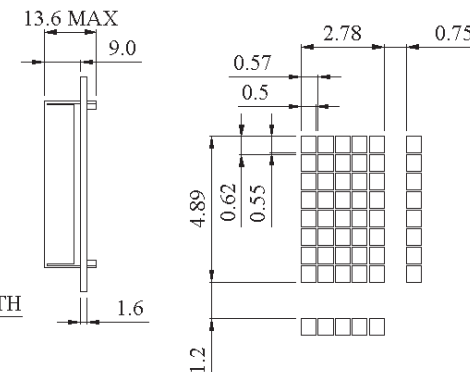
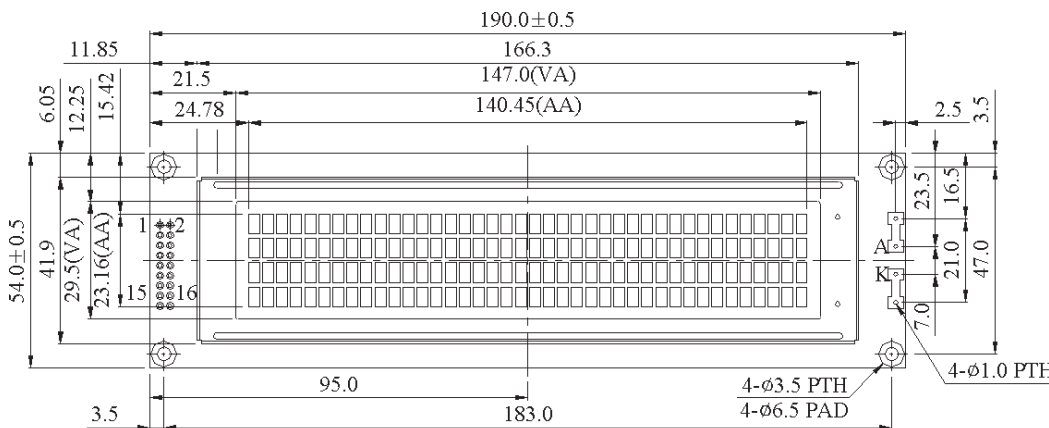
4x20 ZEICHEN, 9,2mm, LED-BELEUCHTUNG
FRONTRAHMEN PASSEND DAZU (FENSTER 121,0x41,5mm)

EA W204-BNLED
EA 017-25KE

EA W404-HNLED

$T_{op.} -20..+70^{\circ}C$

4x40 ZEICHEN 4,89mm



LED-Strom typ. 350mA über
internen Vorwiderstand;
Pins 17 und 18 sind nicht belegt

BESTELLBEZEICHNUNG

4x40 ZEICHEN, 4,89mm, LED-BELEUCHTUNG
FRONTRAHMEN PASSEND DAZU (FENSTER 145,0x28,0mm)

EA W404-HNLED
EA 017-13UKE